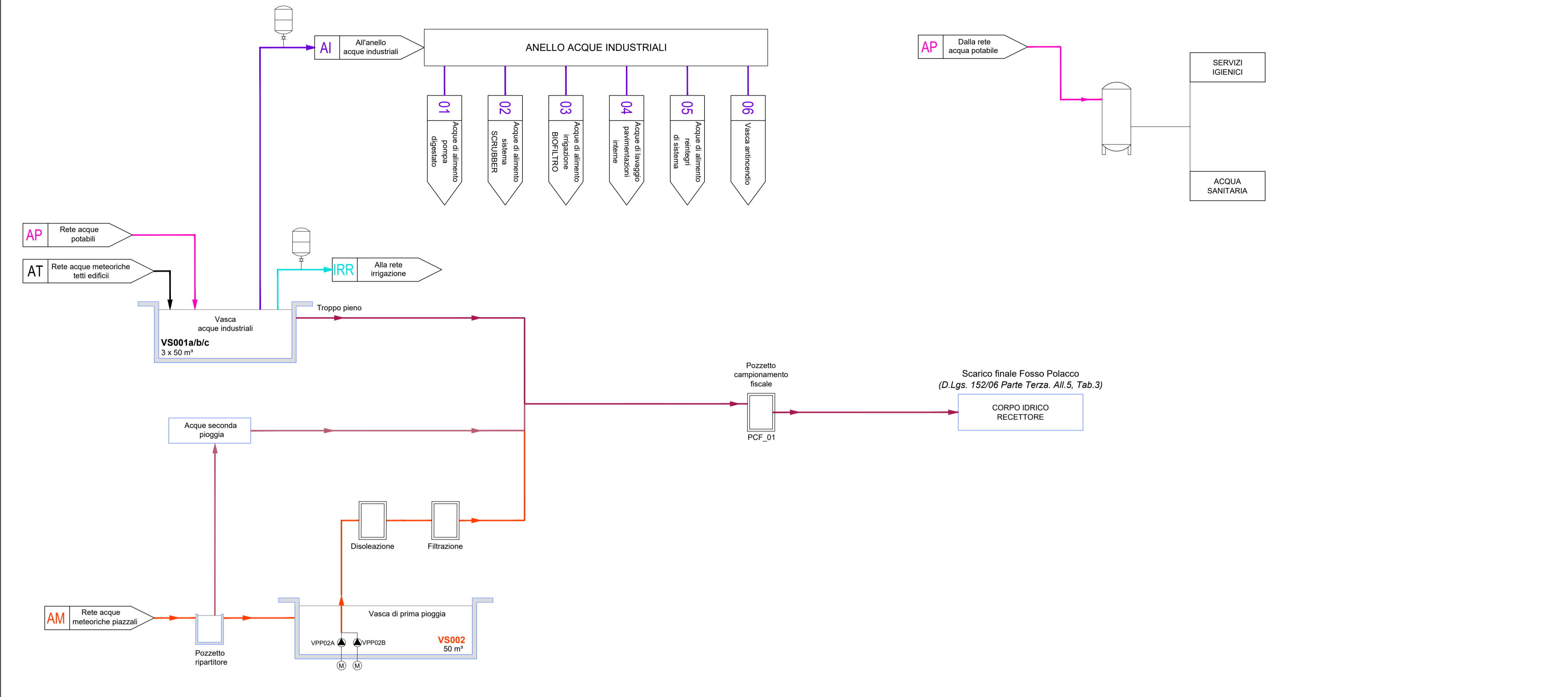


GESTIONE ACQUE METEORICHE E DI ALIMENTO D'IMPIANTO



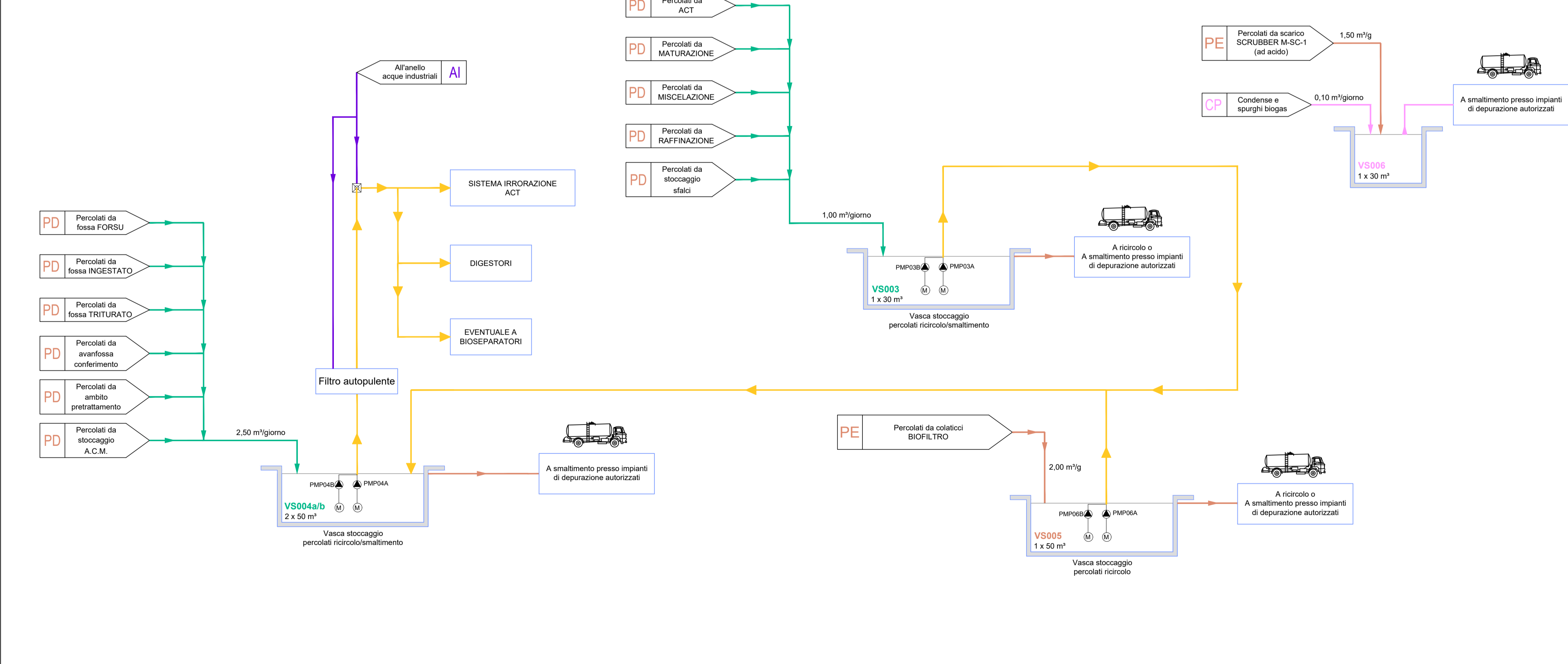
LEGENDA RETI D'IMPIANTO

- Rete acque meteoriche dei piazzali
- Rete acque meteoriche dei tetti
- Rete acque di seconda pioggia
- Rete acque industriali
- Rete condense biogas
- Rete acque potabili
- Rete percolati a ricircolo
- Rete percolati a smaltimento
- Rete irrigazione
- Rete acque pulite allo scarico finale

LEGENDA DELLE VASCHE GESTIONE FLUSSI IDRICI

VS001a/b/c	Vasche interrate per lo stoccaggio delle acque delle coperture per uso industriale	150 m ³ 3x50
VS002	Vasca interrata acque prima pioggia	50 m ³
VS003	Vasca interrata per lo stoccaggio dei percolati a ricircolo	30 m ³
VS004a/b	Vasche interrate per lo stoccaggio dei percolati a ricircolo	100 m ³ (2x50)
VS005	Vasca interrata per lo stoccaggio del percolato da biofiltro	50 m ³
VS006	Vasca interrata per lo stoccaggio percolati da scrubber e condense e spurghi biogas	30 m ³

GESTIONE REFLUI INDUSTRIALI D'IMPIANTO



**Comittente
COMUNE DI COLOBRARO**

Progetto di Impianto di Produzione di Biometano da matrici organiche da raccolta differenziata (FORSU e sfalci)

PROGETTO DEFINITIVO

REDAZIONE

PROGETTISTA RESPONSABILE

UTRES AMBIENTE s.r.l.
via Guglielmo Calderini, 68
00196 ROMA (RM)

Ing. GIOVANNI BATTISTINI
(Direttore Tecnico UTRES AMBIENTE s.r.l.)

CODICE ELABORATO: **UT621-DF-RET-01**

TITOLO - Title: **Schema funzionale semplificato delle reti di impianto**

REV.	DESCRIZIONE	REDAZIONE	VERIFICA	AUTORIZZAZIONE	DATA
a	EMMISSIONE PER APPROVAZIONE	C.M.	G.F.B.	G.B.	Marzo 2022
b					
c					
d					
e					

QUESTO DISEGNO E' DI PROPRIETA' DEL COMUNE DI COLOBRARO ED E' TUTELATO A TERMINI DI LEGGE. THIS DRAWING IS PROPERTY OF MUNICIPALITY OF COLOBRARO AND IS PROTECTED BY LAW.