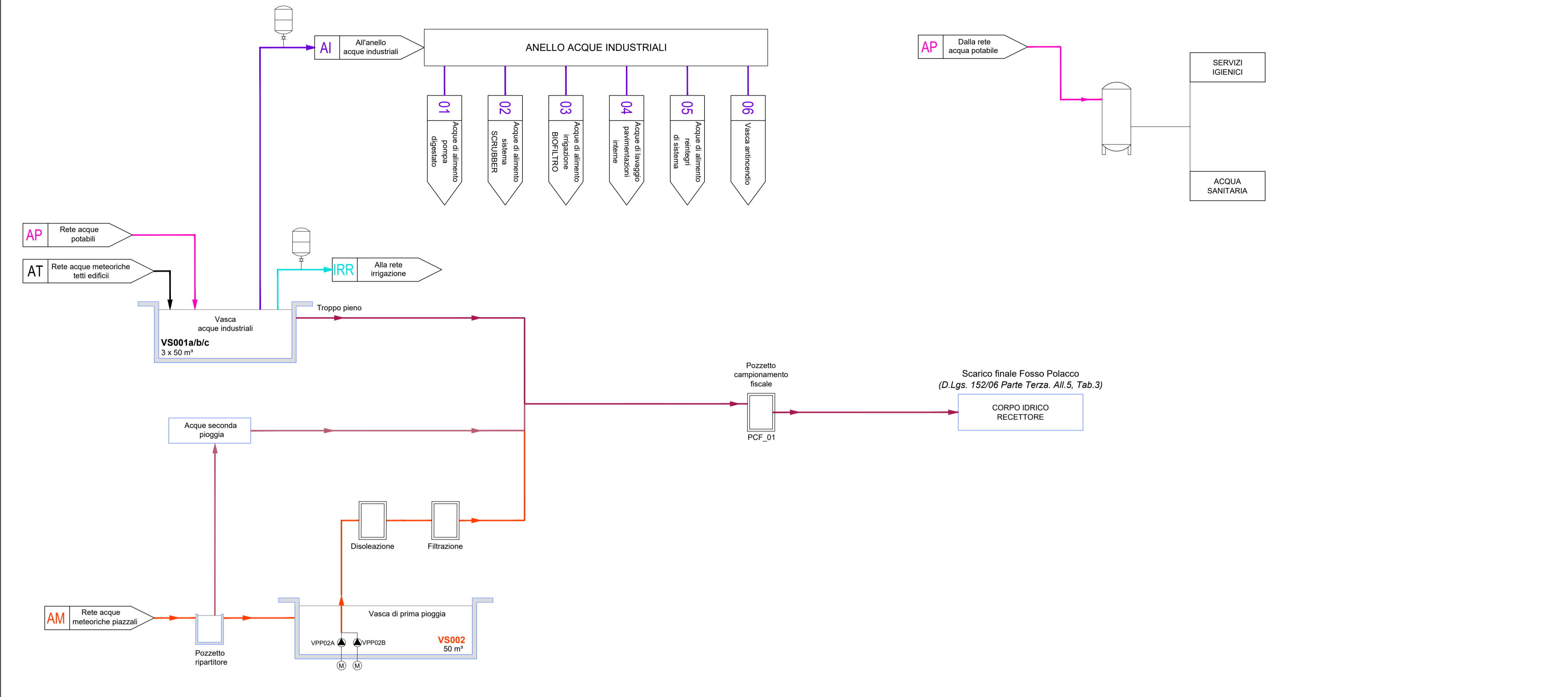


# GESTIONE ACQUE METEORICHE E DI ALIMENTO D'IMPIANTO



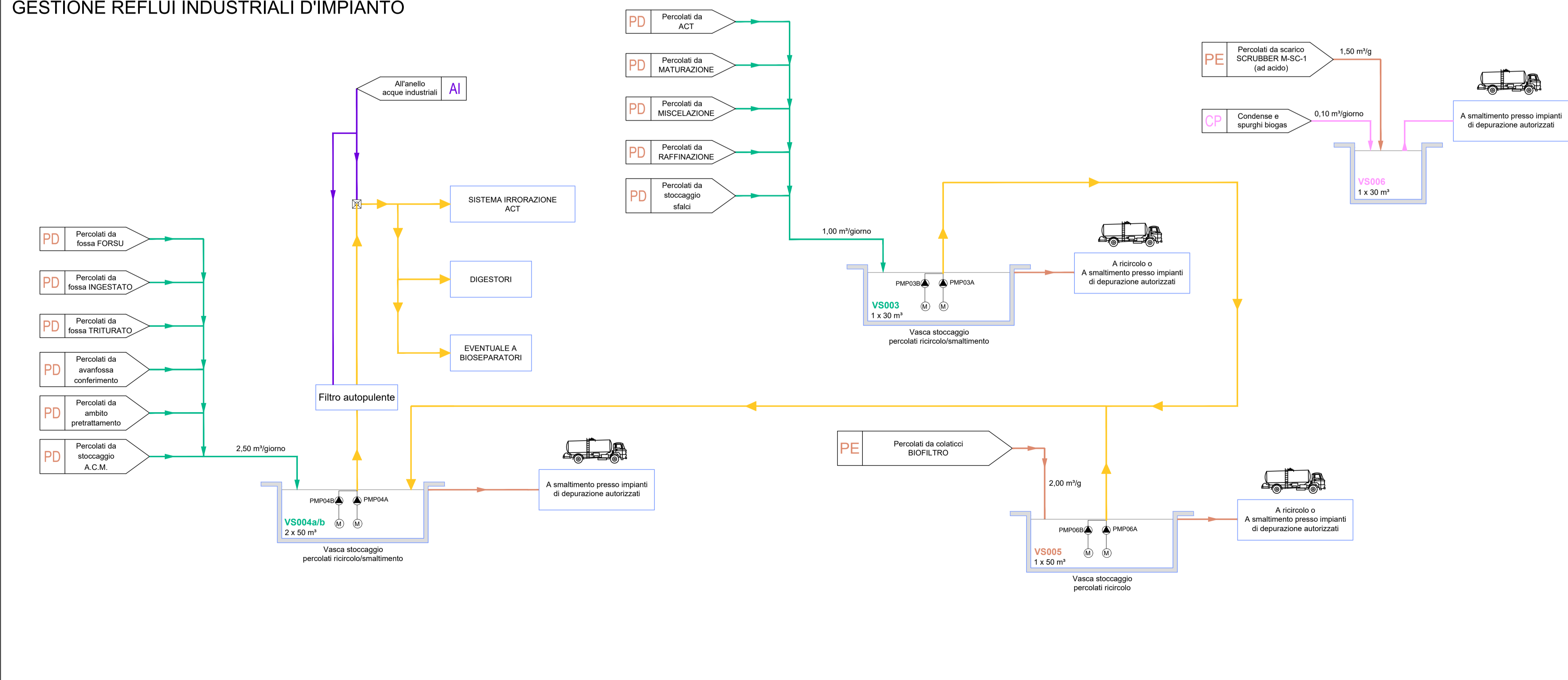
**LEGENDA RETI D'IMPIANTO**

- Rete acque meteoriche dei piazzali
- Rete acque meteoriche dei tetti
- Rete acque di seconda pioggia
- Rete acque industriali
- Rete condense biogas
- Rete acque potabili
- Rete percolati a ricircolo
- Rete percolati a smaltimento
- Rete irrigazione
- Rete acque pulite allo scarico finale

**LEGENDA DELLE VASCHE GESTIONE FLUSSI IDRICI**

<b>VS001a/b/c</b>	Vasche interratae per lo stoccaggio delle acque delle coperture per uso industriale	<b>150 m³ 3x50</b>
<b>VS002</b>	Vasca interratae acque prima pioggia	<b>50 m³</b>
<b>VS003</b>	Vasca interratae per lo stoccaggio dei percolati a ricircolo	<b>30 m³</b>
<b>VS004a/b</b>	Vasche interratae per lo stoccaggio dei percolati a ricircolo	<b>100 m³ (2x50)</b>
<b>VS005</b>	Vasca interratae per lo stoccaggio del percolato da biofiltro	<b>50 m³</b>
<b>VS006</b>	Vasca interratae per lo stoccaggio percolati da scrubber e condense e spurghi biogas	<b>30 m³</b>

# GESTIONE REFLUI INDUSTRIALI D'IMPIANTO



**Comittente  
COMUNE DI COLOBRARO**

**Progetto di Impianto di Produzione di Biometano da matrici organiche da raccolta differenziata (FORSU e sfalci)**

**PROGETTO DEFINITIVO**

REDAZIONE

PROGETTISTA RESPONSABILE

UTRES AMBIENTE s.r.l.  
via Guglielmo Calderini, 68  
00196 ROMA (RM)

Ing. GIOVANNI BATTISTINI  
(Direttore Tecnico UTRES AMBIENTE s.r.l.)

CODICE ELABORATO: **UT621-DF-OEM-10**

TITOLO - Titolo: **Schema funzionale semplificato delle reti di impianto**

REV.	DESCRIZIONE	REDAZIONE	VERIFICA	AUTORIZZAZIONE	DATA
a	EMMISSIONE PER APPROVAZIONE	C.M.	G.F.B.	G.B.	Marzo 2022
b					
c					
d					
e					

QUESTO DISEGNO È DI PROPRIETÀ DEL COMUNE DI COLOBRARO ED È TUTELATO A TERMINI DI LEGGE. THIS DRAWING IS PROPERTY OF MUNICIPALITY OF COLOBRARO AND IS PROTECTED BY LAW.